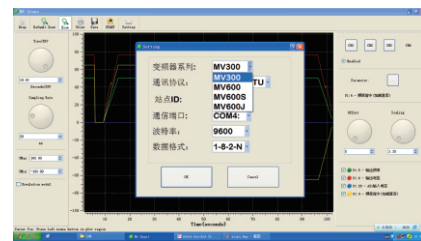


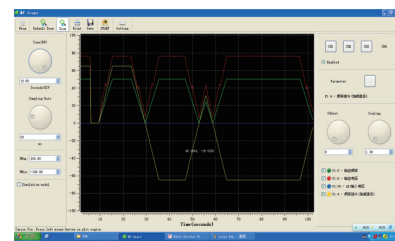
MV200P产品的外形和安装尺寸及毛重

箱体型号	变频器型号	A(mm)	B(mm)	H(mm)	W(mm)	D(mm)	安装孔径(mm)	毛重±0.5(kg)
R2	MV200P-4T5.5	115	218	229	126	174	5.5	4
R3	MV200P-4T7.5	137	236	249	155	198	5.5	4
R4	MV200P-4T11	186	314.5	330	209	206	6.5	9
	MV200P-4T15							
	MV200P-4T18.5							
R5	MV200P-4T22	220	437.5	451.5	284.5	213	6.5	19
	MV200P-4T30							
R6	MV200P-4T45	270	549	570	335	267	7	41
	MV200P-4T55							
R7	MV200P-4T75	270	579	600	335	292	7	49
	MV200P-4T90							
R8	MV200P-4T110	350	705	726.5	452	328.5	12	87
	MV200P-4T132							
R9	MV200P-4T160	350	827.5	849.5	500	350	12	154
	MV200P-4T200							
	MV200P-4T220							
R10	MV200P-4T280	500	932	956	700	361.5	14	216
	MV200P-4T315							
R11	MV200P-4T355	-	-	1624	710	609	-	250
	MV200P-4T400							

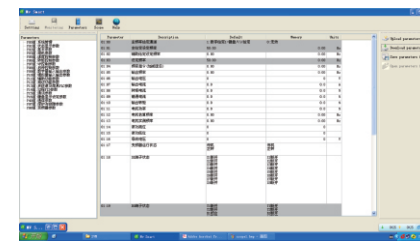
MV-SMART上位软件 MV-SMART Software



- 支持多台变频器组网



- 支持四通道的模拟或数字采样，对过程变量进行实时监控
- 采样时间与刷新率可调整
- 支持波形的缩放和回放



- 支持参数文件的保存、上传、下载

麦格米特驱动全新推出 MV200系列高性能通用变频器



质保期2年

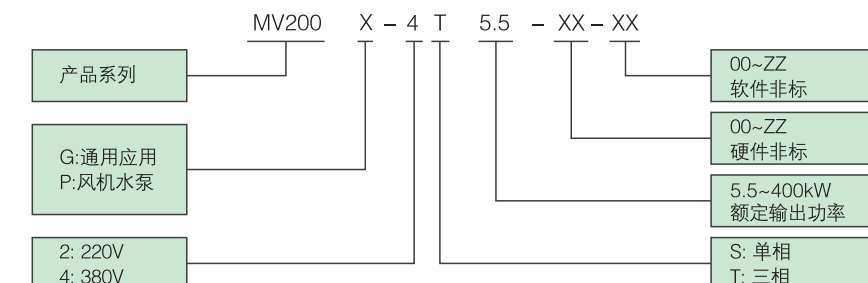
产品特点 Product Features

- 独特的控制方式实现了高性能、高转矩、宽范围调速；
- 驱动调试方便，可靠性高；
- 具有超强防跳闸性能；
- 适应恶劣电网、粉尘等复杂环境。

典型应用 Typical Applications

暖通空调 纺织机械 轻工机械 陶瓷机械 雕刻机 食品机械 线缆机械 ……

产品型号 Product Model



深圳市麦格米特驱动技术有限公司

地址：深圳市南山区科技园北区朗山路紫光信息港5楼 电话：(0755)8660 0500 传真：(0755)8660 0562 邮编：518057 网址：www.megmeet-drivetech.com

☎ 客服电话：400 - 666 - 2163

MEGMEET®
Drive Technology
麦格米特驱动技术

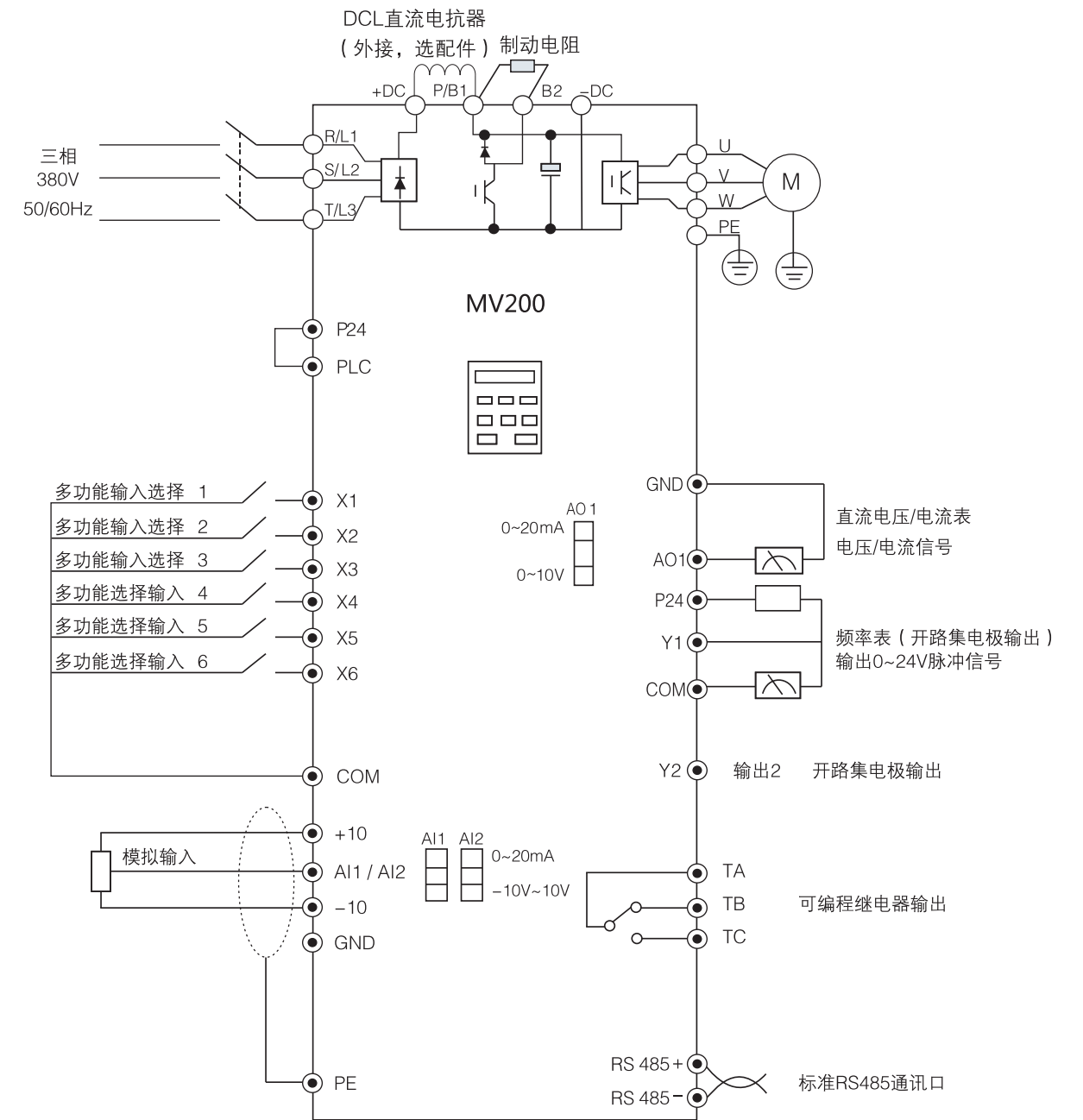
功率输入输出	额定电压 (V)	3相: 380V~480V; 电压持续波动 ± 10%, 短暂波动 -15%~+10%; 电压失平衡率 < 3%, 畸变率满足 IEC61800-2 要求
	额定频率 (Hz)	50Hz/60Hz, 波动范围 ± 5%
	输出电压 (V)	额定输入条件下输出3相, 0~额定输入电压, 误差小于 ± 3%
	输出频率 (Hz)	0.00~3000.0Hz, 最小单位为0.01Hz
	过载能力	G型机: 150%额定电流1分钟, 200%额定电流0.5秒钟; P型机: 110%额定电流1分钟, 150%额定电流1秒钟
运行控制特性	控制方式	高性能磁通矢量控制
	最大输出频率	3000Hz
	调速范围	1:100
	速度控制精度	± 0.5%
	速度波动	± 0.3%
	起动转矩	0.5Hz 150%
产品功能	重点功能	飞速跟踪、多段速运行、多种加减速时间切换、自整定、S曲线加减速、滑差补偿、风扇转速控制、跳频运行、节能运行、PID调节(休眠功能)、瞬停不停、三地切换、MODBUS通讯、现场总线通讯、下垂控制、自动重启动功能、直流制动、能耗制动等; 简易PLC、爬行功能、2套电机参数切换
	基本频率	0.01Hz~3000.0Hz
	起动频率	0.00Hz~60.00Hz
	频率设定方式	数字面板设定, 端子UP/DN设定, 上位机通讯设定, 模拟设定(AI1/AI2), 端子脉冲设定, 现场总线给定
	加减速时间	0.1~3600.0秒, 单位可选: 0.1s、s、min
	能耗制动能力	G型机: 18.5kW及以下标配内置, 22kW~75kW可非标定制内置制动单元, 制动率0.0~100.0% P型机: 18.5kW及以下标配内置, 22kW~90kW可非标定制内置制动单元, 制动率0.0~100.0%
	直流制动能力	起始频率: 0.00Hz~60.00Hz; 制动时间: 0.1s~30.0s; 制动电流: 0%~100% (G型机)、0%~50% (P型机), 按照变频器额定电流标称
保护功能	过流保护、过压/欠压保护、输入/输出缺相保护、过热保护、过载保护等	
其他	效率	7.5kW及以下 ≥ 93%; 45kW及以下 ≥ 95%; 55kW及以上 ≥ 98%
	安装方式	壁挂式
	防护等级	IP20
	冷却方式	风冷
环境	使用场所	室内, 不受阳光直射, 无腐蚀性气体、可燃性气体、油雾、水蒸气、滴水或盐分等
	海拔高度	低于1000米(1000米以上降额使用, 每升高100米降额1%)
	环境温度	-10°C~+40°C (环境温度在40°C~50°C, 请降额使用)
	湿度	5%~95%RH, 无水珠凝结
	振动	小于5.9米/秒 ² (0.6g)
	存储温度	-40°C~+70°C

MV200G型号与技术数据

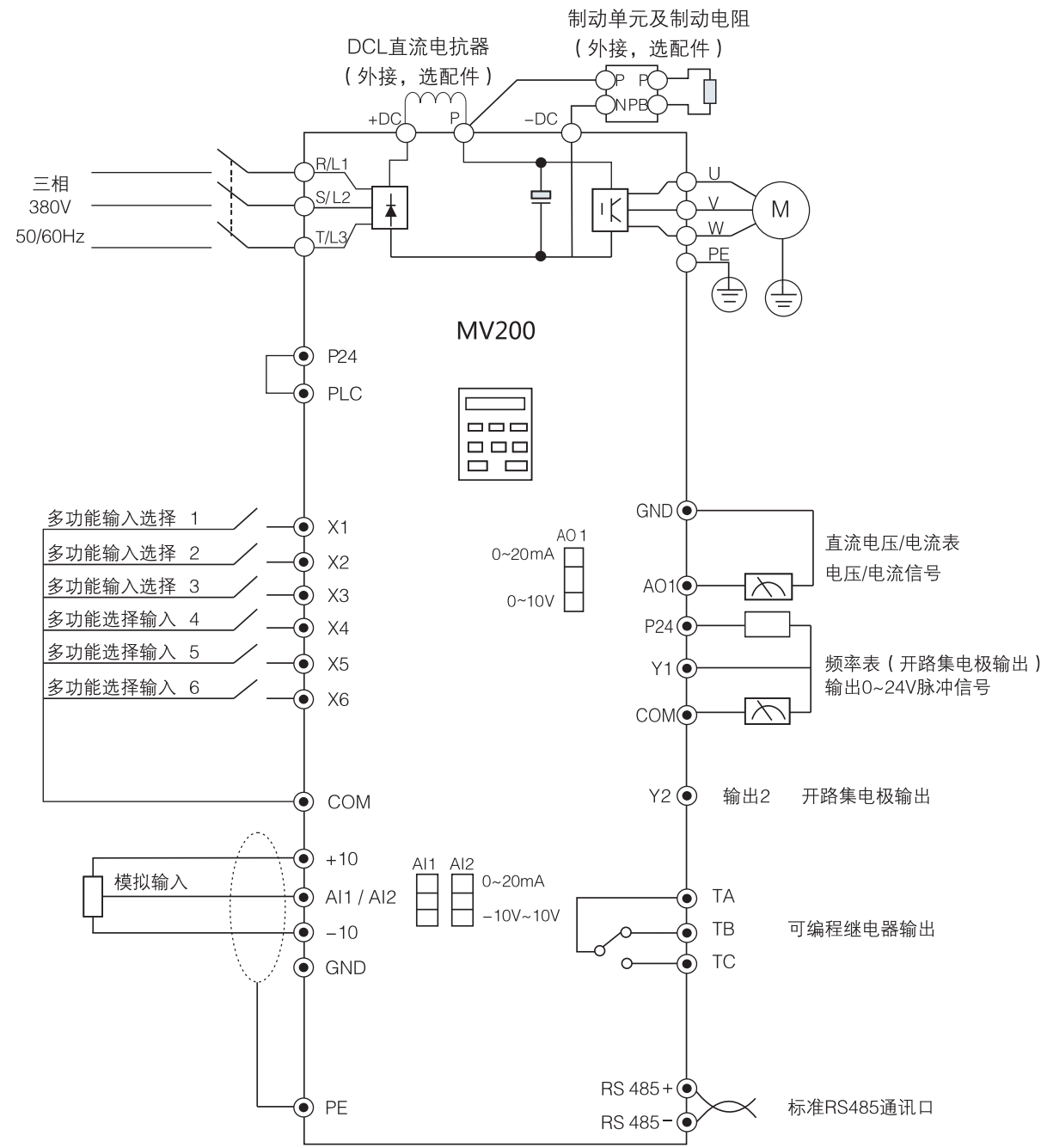
箱体型号	产品型号	额定容量 (kVA)	额定输入电流 (A)	额定输出电流 (A)	额定输出功率 (kW)
R3	MV200G-4T5.5	8.5	14.5	13.0	5.5
	MV200G-4T7.5	11.0	20.5	17.0	7.5
R4	MV200G-4T11	17.0	26.0	25.0	11
	MV200G-4T15	21.0	35.0	32.0	15
	MV200G-4T18.5	24.0	38.5	37.0	18.5
R5	MV200G-4T22	30.0	46.5	45.0	22
	MV200G-4T30	40.0	62.0	60.0	30
R6	MV200G-4T37	50.0	76.0	75.0	37
	MV200G-4T45	60.0	92.0	90.0	45
R7	MV200G-4T55	72.0	113.0	110.0	55
	MV200G-4T75	100.0	157.0	152.0	75
R8	MV200G-4T90	116.0	180.0	176.0	90
	MV200G-4T110	138.0	214.0	210.0	110
	MV200G-4T132	167.0	256.0	253.0	132
R9	MV200G-4T160	200.0	307.0	304.0	160
	MV200G-4T200	250.0	385.0	380.0	200
R10	MV200G-4T220	280.0	430.0	426.0	220
	MV200G-4T280	355.0	525.0	495.0	280
R11	MV200G-4T315	445.0	590.0	585.0	315
	MV200G-4T355	500.0	665.0	650.0	355
	MV200G-4T400	565.0	785.0	725.0	400

MV200P型号与技术数据

箱体型号	产品型号	额定容量 (kVA)	额定输入电流 (A)	额定输出电流 (A)	额定输出功率 (kW)
R2	MV200P-4T5.5	8.5	14.5	13.0	5.5
R3	MV200P-4T7.5	11.0	20.5	17.0	7.5
R4	MV200P-4T11	17.0	26.0	25.0	11
	MV200P-4T15	21.0	35.0	32.0	15
R5	MV200P-4T18.5	24.0	38.5	37.0	18.5
	MV200P-4T22	30.0	46.5	45.0	22
R6	MV200P-4T30	40.0	62.0	60.0	30
	MV200P-4T37	50.0	76.0	75.0	37
R7	MV200P-4T45	60.0	92.0	90.0	45
	MV200P-4T55	72.0	113.0	110.0	55
R8	MV200P-4T75	100.0	157.0	152.0	75
	MV200P-4T90	116.0	180.0	176.0	90
R9	MV200P-4T110	138.0	214.0	210.0	110
	MV200P-4T132	167.0	256.0	253.0	132
R10	MV200P-4T160	200.0	307.0	304.0	160
	MV200P-4T200	250.0	385.0	380.0	200
R11	MV200P-4T220	280.0	430.0	426.0	220
	MV200P-4T280	355.0	525.0	495.0	280
R11	MV200P-4T315	445.0	590.0	585.0	315
	MV200P-4T355	500.0	665.0	650.0	355
R11	MV200P-4T400	565.0	785.0	725.0	400

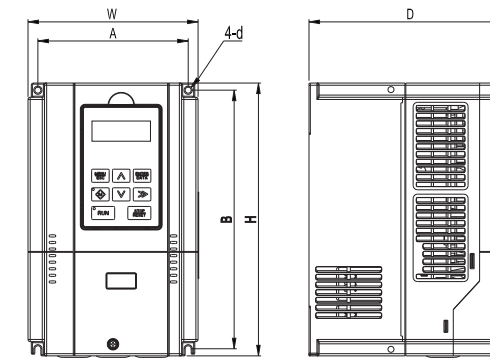


基本接线示意图1 (适用于75kW/90kW及以下机型)

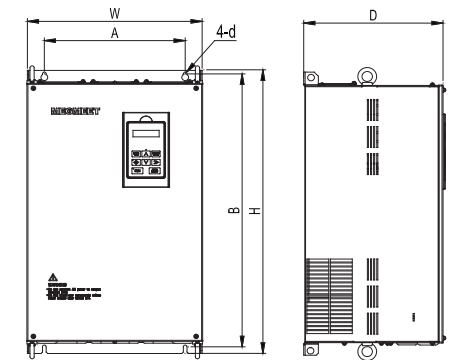


基本接线示意图2 (适用于90kWG/110kW及以上机型)

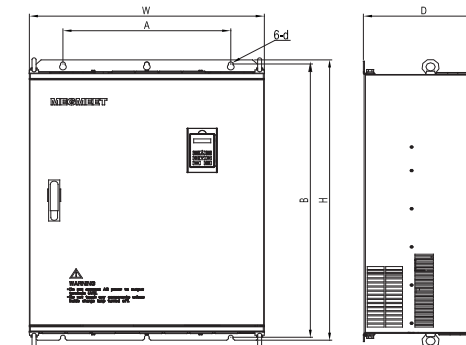
注：图中“○”为主回路端子，“●”为控制回路端子。



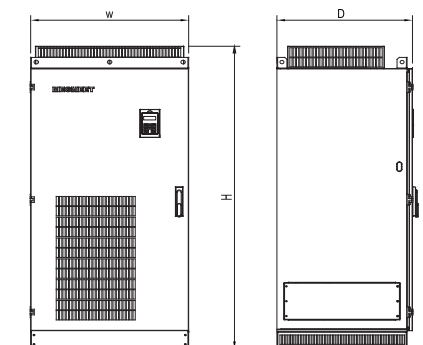
R2、R3、R4箱体产品外形和安装尺寸示意图



R5~R8箱体产品外形和安装尺寸示意图



R9、R10箱体产品外形和安装尺寸示意图



R11箱体产品外形和安装尺寸示意图

MV200G产品的外形和安装尺寸及毛重

箱体型号	变频器型号	A(mm)	B(mm)	H(mm)	W(mm)	D(mm)	安装孔径(mm)	毛重±0.5(kg)
R3	MV200G-4T5.5	137	236	249	155	198	5.5	4
	MV200G-4T7.5							
R4	MV200G-4T11	186	314.5	330	209	206	6.5	9
	MV200G-4T18.5							
	MV200G-4T22							
R5	MV200G-4T30	220	437.5	451.5	284.5	213	6.5	19
	MV200G-4T37							
R6	MV200G-4T45	270	549	570	335	267	7	41
	MV200G-4T55							
R7	MV200G-4T75	270	579	600	335	292	7	49
	MV200G-4T90							
R8	MV200G-4T110	350	705	726.5	452	328.5	12	87
	MV200G-4T132							
R9	MV200G-4T160	350	827.5	849.5	500	350	12	154
	MV200G-4T200							
R10	MV200G-4T220	500	932	956	700	361.5	14	216
	MV200G-4T280							
R11	MV200G-4T315	-	-	1624	710	610	-	250
	MV200G-4T355							
	MV200G-4T400							